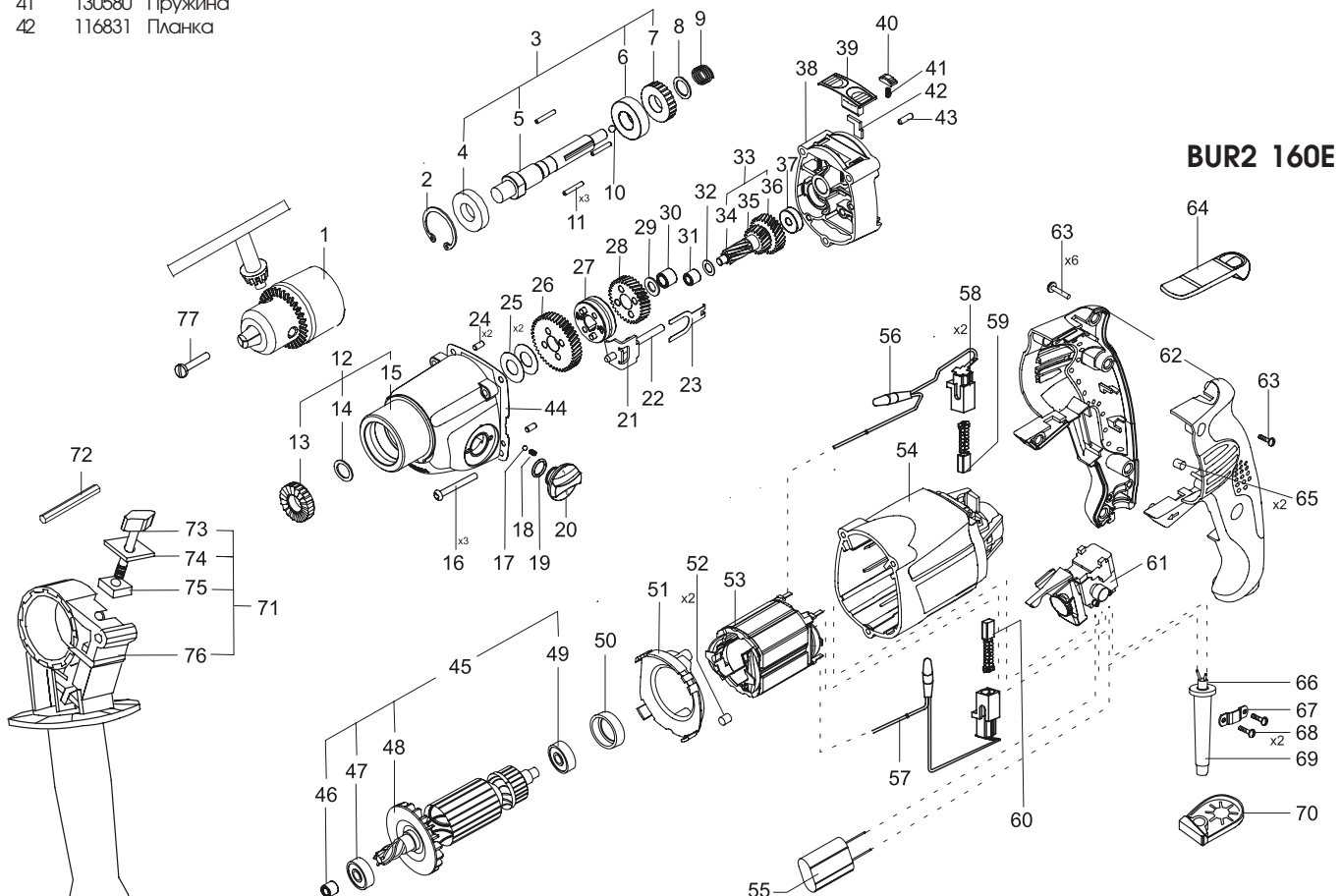


Поз. No.	Идент. No.	Наименование	Поз. No.	Идент. No.	Наименование
1	118984	Патрон 13L	43	174691	Штифт
2	890311	Кольцо фиксирующее J32x1.2	44	174069	Уплотнитель
3	124075	Шпиндель в сборе	45	174673	Ротор в сборе
4	330266	Уплотнитель R15x32x7UEN TREC00150	46	130581	Втулка маслоотражающая
5	124077	Шпиндель	47	330942	Подшипник 609 2RSL P63 LDS18SpA
6	330014	Подшипник 6002-2Z	48	172856	Вентилятор
7	119185	Тело ударное подвижное	49	330582	Подшипник 6262ZP6E LDS18 SKF
8	140005	Шайба большая	50	129087	Втулка резиновая
9	119022	Пружина	51	172859	Диффузор
10	330074	Шарик 5-200	52	239974	Прижим
11	330267	Игла подшипника В3х19,8 G	53	172855	Статор в сборе
12	174687	Корпус редуктора в сборе	54	172845	Тело
13	119187	Тело ударное неподвижное	55	152856	Конденсатор
14	115958	Шайба регулирующая	56	114866	Щеткодержатель в сборе
15	173836	Корпус редуктора	57	114867	Щеткодержатель в сборе
16	361115	Винт К4х50	58	271678	Втулка щеткодержателя
17	330073	Шарик 3,5-200	59	154138	Щетка с контактором
18	130580	Пружина	60	154137	Щетка
19	330339	Кольцо 11X2В	61	150570	Выключатель DGQ 1106
20	174272	Переключатель скорости	62	172860	Пара рукояток
21	122441	Планка переключающая	63	360654	Винт К 4х18
22	122440	Ось	64	172846	Защелка
23	122444	Планка включающая	65	272960	Прижим
24	115865	Штифт цилиндрический	66	114138	Сетевой шнур
25	117848	Шайба регулирующая	67	256500	Скоба сетевого шнура
26	122427	Колесо зубчатое для шпинделя I	68	360646	Винт К 4х9,5
27	124078	Соединитель в сборе	69	206687	Муфта сетевого шнура
28	122434	Колесо зубчатое для шпинделя II	70	114292	Держатель ключа
29	122435	Шайба регулирующая	71	121152	Рукоятка в сборе
30	330233	Подшипник НК0810RS	72	121134	Ограничитель
31	330119	Подшипник НК0609	73	121306	Винт фиксирующий
32	140033	Шайба регулирующая	74	271221	Планка
33	174325	Вал промежуточный в сборе	75	114032	Гайка М6
34	122437	Вал промежуточный	76	121133	Рукоятка
35	122438	Колесо зуб. II промежуточного вала	77	360582	Винт М6 LH x 30
36	174326	Колесо зубчатое большое	201	174686	Упаковка индивидуальная
37	330017	Подшипник 626	202	174713	Инструкция по эксплуатации
38	173838	Щиток подшипника	204	179860	Консистентная смазка 2 - 1,00 kg.
39	174065	Переключатель			
40	174066	Фиксатор			
41	130580	Пружина			
42	116831	Планка			



BUR2 160E